



12"

前碟

前碟 標配:  
CNC高壓氣嘴\*1  
中心蓋1顆  
中心螺絲\*5

13"

後碟

後碟 標配:  
CNC高壓氣嘴\*1  
ABS轉接螺絲\*5

後鼓

後鼓 標配:  
CNC高壓氣嘴\*1

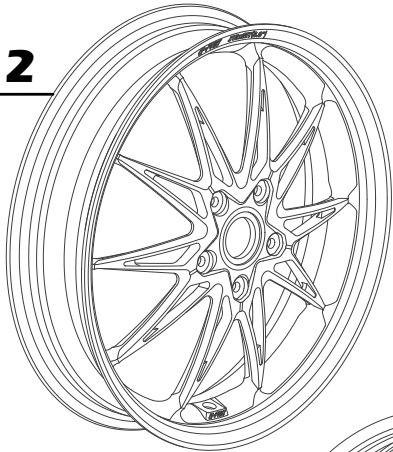
訂購日期: \_\_\_\_\_ / \_\_\_\_\_ / \_\_\_\_\_

經銷商: \_\_\_\_\_

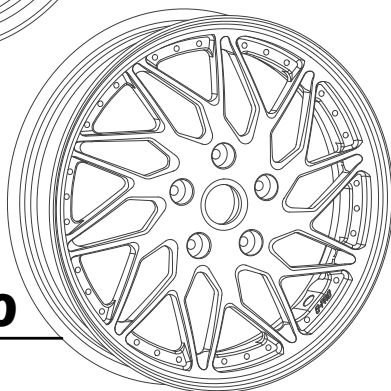
訂購人: \_\_\_\_\_

連絡電話: \_\_\_\_\_

**GV12**



**GV10**



顏色選擇

★輪框本體

消光 須加價500/1顆框

亮面

噴砂 須加價800/1顆框

- 銀
- 黑
- 橘
- 綠
- 紫
- 紅
- 深藍
- 深金
- 深灰
- 深鈦
- 粉紅
- 淺藍
- 淺金
- 淺灰
- 淺鈦
- 香檳金
- 青蘋綠
- 普魯士藍

★鋁合金80° CNC氣嘴(1顆)

- 銀
- 黑
- 橘
- 綠
- 紫
- 粉紅
- 紅
- 深藍
- 深金
- 深灰
- 深鈦

★鋁合金-專用輪框中心蓋(前碟標配1顆)

星辰



光魅

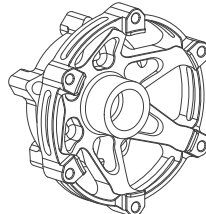
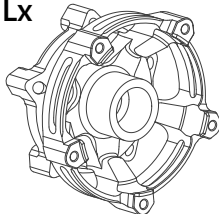
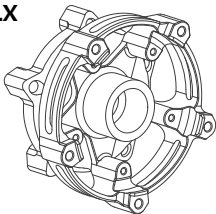


- 銀
- 黑
- 橘
- 綠
- 紫
- 紅
- 深藍
- 深金
- 深灰
- 深鈦
- 粉紅
- 淺藍
- 淺金
- 淺灰
- 淺鈦
- 香檳金
- 青蘋綠
- 普魯士藍

加購商品 —

★6061鋁合金-前輪CNC輕量哈姆 \$5000/顆

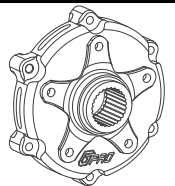
- 五孔 (ABS)
- 五孔
- 六孔
- Primavera
- Primavera
- GTS 300 ABS
- Sprint/abs
- Sprint/abs
- 946
- Lx
- Lx



★6061鋁合金 \$6000/顆

後輪CNC輕量哈姆

後輪哈姆



★6061鋁合金-專用輪框中心蓋 \$950/顆

星辰



光魅



- 銀
- 黑
- 橘
- 綠
- 紫
- 紅
- 深藍
- 深金
- 深灰
- 深鈦
- 粉紅
- 淺藍
- 淺金
- 淺灰
- 淺鈦
- 香檳金
- 青蘋綠
- 普魯士藍

加購商品 —

★64鈦合金-雷特頭 碟盤螺絲 (M6x20L)

- 銀鈦 \$240/支
- 金鈦
- 藍鈦 \$275/支
- OPVD黑鈦 \$285/支

★64鈦合金-雷特頭 輪框螺絲 (M8x45L)

- 銀鈦 \$430/支
- 金鈦
- 藍鈦 \$475/支
- OPVD黑鈦 \$495/支

備註: \_\_\_\_\_

★經銷商請務必確認訂單